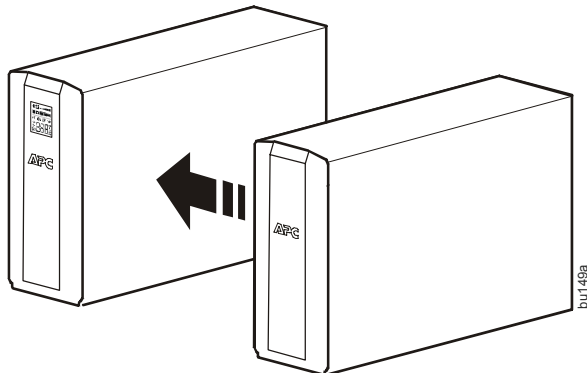


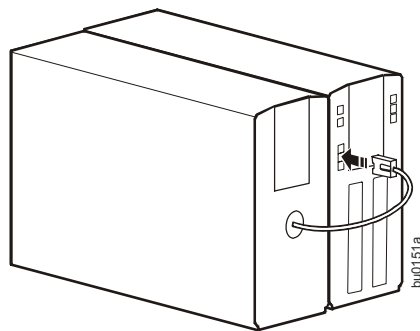
Back-UPS® Pro Battery Pack Установка и эксплуатация

Установка

1



2



Хранение и обслуживание батарей

Для обеспечения максимальной производительности ИБП соблюдайте следующие правила.

1. **Храните ИБП в прохладном месте.**
2. **Выключайте ИБП, если подключенное оборудование не используется.** Если подключенное оборудование не будет использоваться длительное время, выключайте ИБП, чтобы сохранить ресурс батарей.
3. **Настройте отключение ИБП, используемого в областях с частыми сбоями в сети электропитания.** Для увеличения срока службы батареи и уменьшения времени зарядки настройте в системе сохранение файлов и выключение компьютера при возникновении сбоев в сети электропитания. Если ИБП приобретен с компьютерным кабелем, этот процесс можно автоматизировать путем загрузки и настройки программного обеспечения PowerChute®.
4. **Заменяйте батарею после длительного времени хранения.** При отсутствии возможности перезарядки батареи ИБП, хранящейся в течение 6 месяцев, рекомендуется приобрести оригинальный картридж сменной батареи (APC Replacement Battery Cartridge — APCRBC) для обеспечения оптимальной производительности ИБП. Примечание. В соответствии с рекомендациями компании APC необходимо перезарядить ИБП перед использованием во избежание снижения времени работы ИБП из-за длительного хранения.
5. **Износ батареи и гарантия.** Со временем срок службы батареи заканчивается и требуется ее замена. Ограниченная гарантия не распространяется на обычный износ батареи. Обратитесь в компанию APC для приобретения оригинального картриджа сменной батареи APC (APCRBC).

Контактная информация

Техническая поддержка <http://www.apc.com/support>

Международный номер +1 800-555-2725

Технические характеристики

| Модель | BR24BPG |
|----------------------------------------------------------|--------------------------------------------------|
| Напряжение батареи | 24 В постоянного тока (номинальное) |
| Типовое время зарядки | 24 часа |
| Температура эксплуатации | от 0 до 40°C (от 32 до 104 °F) |
| Температура хранения | от -5 до 45 °C (от 23 до 113 °F) |
| Относительная влажность в режиме эксплуатации и хранения | 0–95 % без конденсации |
| Размер (В x Ш x Г) | 30,1 x 11,2 x 38,2 см (11,9 x 4,4 x 15 дюйма) |
| Масса | 13,4 кг (29,5 фунта) |
| Масса брутто | 14,6 кг (32,2 фунта) |

Ограниченная гарантия

Стандартная гарантия составляет три (3) года от даты покупки. (Действует только в США, Канаде и странах Европейского союза. Во всех остальных странах стандартная гарантия составляет два (2) года от даты покупки.) Обычная процедура APC заключается в замене оригинального устройства устройством, восстановленным на заводе. Клиенты, которым необходимо получить назад отремонтированное исходное устройство для соответствия учетной документации и программе амортизации, должны предупредить об этом при первом обращении в службу технической поддержки APC. Корпорация APC обязуется доставить устройство для замены, как только неисправное устройство будет получено отделом по ремонту или будет предоставлен номер действительной кредитной карты. Клиент оплачивает транспортировку устройства в корпорацию APC. Корпорация APC оплачивает транспортировку наземным транспортом при доставке устройства для замены клиенту.

Информацию о технической поддержке и гарантийном обслуживании можно получить на веб-сайте компании APC по адресу www.apc.com.