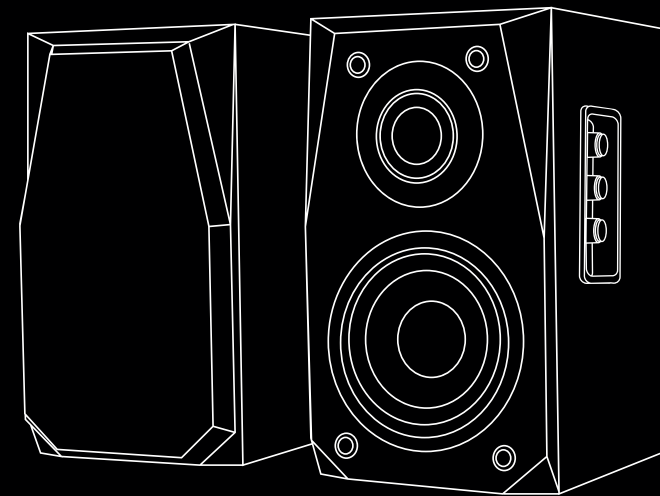


top))device
АКУСТИЧЕСКИЕ СИСТЕМЫ



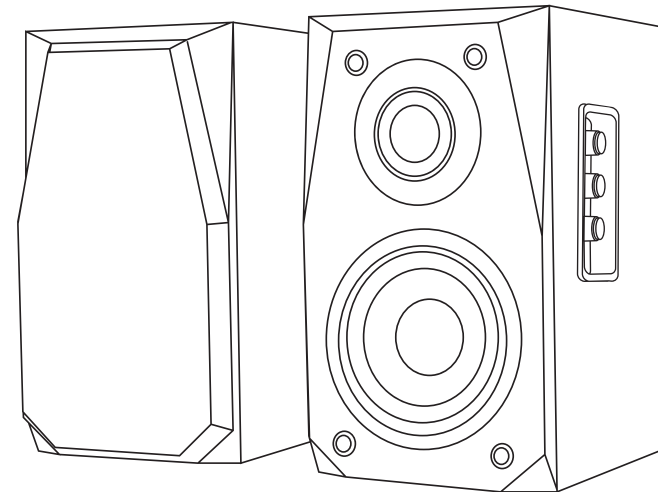
TDS-505

Руководство пользователя

top))device 2011
АКУСТИЧЕСКИЕ СИСТЕМЫ

Для заметок

top))device
АКУСТИЧЕСКИЕ СИСТЕМЫ



TDS-505

Руководство пользователя

Содержание

Паспорт

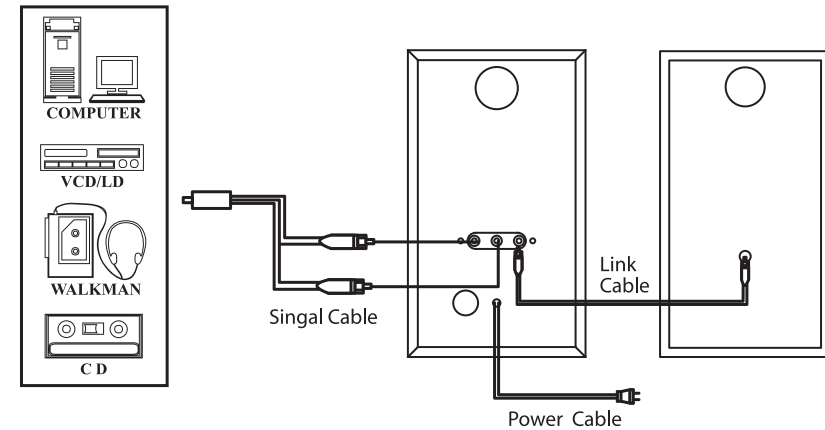
1. Общие указания.....	3
2. Комплект поставки.....	3
3. Основные технические данные и характеристики.....	4
4. Указания мер безопасности.....	5
5. Гарантийные обязательства	6

Инструкция по эксплуатации

Введение	9
1. Описание и работа	9
2. Подготовка к работе	10
3. Порядок работы	13
4. Техническое обслуживание.....	14
5. Возможные неисправности и методы их устранения.....	15
6. Правила хранения и транспортирования.....	16
7. Сведения о продаже.....	18
8. Учет неисправностей при эксплуатации.....	18
Приложение №1	19

Приложение №1

Схема подключения



7. Сведения о продаже.

Акустическая система TopDevice TDS-505 проверена перед продажей в соответствии с требованиями данного паспорта и руководства по эксплуатации, и признана годной для эксплуатации.

Продавец:

М.П.

(личная подпись)

(расшифровка подписи)

_____201__года
(число, месяц, год)

Акустическая система TopDevice TDS-505 перед покупкой проверена и признана годной к эксплуатации.

С правилами эксплуатации и гарантийными обязательствами ознакомлен

Покупатель: _____
(личная подпись) (расшифровка подписи)

_____201__года
(число, месяц, год)

8. Учет неисправностей при эксплуатации

Дата	Характер неисправности	Отметка об устранении неисправности

Примечание: раздел заполняется в сервисном центре.

Паспорт

1. Общие указания

Внимание!

В целях обеспечения возможности длительной, успешной и безопасной эксплуатации приобретённого Вами оборудования внимательно ознакомьтесь с настоящим Паспортом и другой прилагаемой документацией. Настоящий Паспорт является документом, удостоверяющим гарантированные изготовителем параметры и технические характеристики акустической системы TopDevice.

Паспорт входит в комплект поставки акустической системы TopDevice.

Все записи в Паспорте должны производиться только чернилами, отчетливо и аккуратно, подчистки, помарки и незаверенные исправления не допускаются. Все записи производятся только в соответствующих разделах. Записи, внесённые сервисным центром, если таковые имеются, заверяются печатью.

В случае отправки в ремонт изделия наличие Паспорта обязательно.

Соблюдение приведённых в документации правил, ограничений и указаний продлит срок службы Вашего оборудования и позволит использовать его наиболее эффективно.

Нарушение правил хранения и эксплуатации приведёт к преждевременному прекращению гарантийных обязательств изготовителя.

Начало эксплуатации приобретённого Вами оборудования автоматически означает Ваше согласие исполнять правила хранения и эксплуатации оборудования в полном объёме.

2. Комплект поставки

В стандартный комплект поставки акустической системы входит:

- Сателлиты: 2 шт.
- Комплект аудиокабелей: 1
- Паспорт и инструкция по эксплуатации акустической системы TopDevice: 1
- Упаковка: 1

3. Основные технические данные и характеристики

Требования по техническим условиям эксплуатации:

Номинальное напряжение однофазной сети переменного тока: 220 В

Частота переменного тока: 50 Гц

Технические данные:

Выходная мощность

- Общее суммарное значение мощности акустической системы: 40 Вт
- Суммарная мощность сателлитов: 2 x 12 Вт = 24 Вт

Соотношение сигнал/шум: ≥65 дБ

Диапазон воспроизводимых частот: 18 – 20 000 Гц

Требования к конструкции:

Динамики, размер (дюймы): 3" + 0,5"

•

Материал изготовления: МДФ

Внимание!

Защита от статического электричества:

При техническом обслуживании и эксплуатации акустической системы должны приниматься меры, предупреждающие скопление статических электрических зарядов на акустической системе TopDevice и соединенных с ним устройствах, а также на персонале и сервисном оборудовании.

- По обеспечению пожарной безопасности изделие соответствует требованиям ГОСТ 12.1.004.
- Изделие по способу защиты от поражения электрическим током удовлетворяет требованиям 1 класса ГОСТ Р МЭК 60950.
- К цепям электропитания, предназначенным для акустической системы, не должно подключаться силовое оборудование, устройства, создающие высокочастотные и пусковые импульсные нагрузки. Защита от импульсных помех, обычно возникающих от включения/выключения сервисного оборудования, бытовых и осве-

При кратковременном хранении отдельных блоков акустической системы, подлежащих ремонту, последние должны находиться в упакованном состоянии.

При длительном хранении акустическая система должна находиться в упаковке в помещениях, предназначенном для хранения оргтехники.

Помещение, предназначенное для хранения оргтехники должно удовлетворять следующим требованиям:

- акустическая система должна храниться в упаковке в отапливаемых помещениях при температуре от +5°C до +40°C;
- относительной влажности воздуха от 40% до 70% при +25°C;
- атмосферном давлении от от 630 до 800 мм.рт.ст.

В помещениях, где хранится акустическая система не должно быть кислот, щелочей или других химически активных веществ, пары или газы которых могут вызвать повреждение динамиков и коррозию.

Акустическая система должна быть расположена на таком расстоянии от отопительных приборов, чтобы исключалось тепловое воздействие на неё.

Внешний поток воздуха от дверей и вентилятора не должен воздействовать на хранящуюся акустическую систему.

Условия транспортирования:

- температура окружающей среды от -50°C до +50°C;
- относительная влажность до 80% при +25°C и более низких температурах без конденсации влаги;
- атмосферное давление от 630 до 800 мм.рт.ст.

Размещение и крепление транспортной тары с упакованной акустической системой в транспортных средствах должно обеспечивать устойчивое положение тары и не допускать перемещений во время транспортирования.

При транспортировании должна быть обеспечена защита упакованной акустической системы от непосредственного воздействия атмосферных осадков и солнечного излучения.

При погрузке и разгрузке должны соблюдаться требования манипуляционных знаков и надписей на упаковках.

Акустическая система включается, но звук слабый или не качественный	Проверьте работоспособность Вашего источника звука	Отрегулируйте или замените Ваш источник звука	
	Проверьте положение органов управления на панели управления акустической системы	Приведете органы управления акустической системы в рабочее положение	
	Проверьте контакты разъёмов на всех колонках	Установите контакт	
	Проверьте соединяющие кабели на всех колонках	Замените кабель	Выполняется специалистом сервисного подразделения
Акустическая система при работе отключается	Возможно, в сети используется сильноточное оборудование, создающие помехи	Включите акустическую систему через сетевой фильтр	
	Возможно, где-то имеется кабель с ненадежным контактом	Проверьте контакты разъёмов на всех колонках и установите контакт	

Проблемы, которые происходят при эксплуатации акустической системы, обычно бывают вызваны неправильными действиями, аппаратный отказ встречается значительно реже.

Если обнаружить или исправить неисправность не удалось, обратитесь в сервисную службу производителя или его авторизованного представителя.

6. Правила хранения и транспортирования

Хранение акустической системы может быть кратковременным и длительным.

При кратковременном хранении, осуществляемом в процессе эксплуатации, акустической системы должна находиться в отведенном для этого месте и должна быть выключена и отключена от питающей сети.

Комплекты, входящие в состав акустической системы должны быть установлены на штатное место и надежно зафиксированы.

тительных электроприборов небольшой мощности, подключаемых к тем же цепям электропитания, должна быть обеспечена фильтрами.

Требования по климатическим условиям эксплуатации:

Акустическая система TopDevice предназначена для эксплуатации в основном в закрытых отапливаемых помещениях со стабильными климатическими условиями, но может использоваться в закрытых не отапливаемых помещениях и на открытом воздухе, при условии отсутствия атмосферных осадков, концентрации влажности, не превышающей значений указанных в пункте 2 данной ниже таблицы, при условии отсутствия прямого воздействия солнечного излучения.

В помещениях и на открытом воздухе, где используются акустическая система TopDevice, не должно возникать условий для конденсации влаги (выпадения росы).

Температура окружающей среды: от 5 до 40 °С

Относительная влажность:

- При температуре +25°С: от 40 до 80 %
- При температуре +20°С: от 55 до 75 %
- Среднее значение: 65%
- Верхнее значение при 25°С: 80%

Атмосферное давление: от 630 до 800 мм.рт.ст.

4. Указания мер безопасности

До включения электропитания акустической системы необходимо:

- проверить визуально целостность кабелей электропитания и периферийных кабелей;
- во избежание выхода из строя акустической системы, после транспортирования или хранения, при переходе в отапливаемое помещение изделие необходимо выдержать перед включением в нормальных климатических условиях не менее 3 часов в распакованном виде, во избежание выхода из строя изделия из-за образования конденсата;
- сетевые розетки должны быть надежно закреплены, находиться в легко доступном месте, подводные провода сети должны быть надежно изолированы;

- при расстановке колонок устанавливайте их на ровную поверхность, не допускайте их падения.

При работе и техническом обслуживании акустической системы необходимо соблюдать следующие меры предосторожности:

- запрещается, во избежание поражения электрическим током и повреждения устройств акустической системы, замыкать и размыкать сигнальные разъёмы при подключенных кабелях питания устройств акустической системы;
- не открывайте корпус колонок во избежание поражения электрическим током или других несчастных случаев.
- не допускается подключение кабелей и периферийных устройств при включенной акустической системе;
- запрещается эксплуатация акустической системы, имеющей механические повреждения кабелей;
- повторное включение акустической системы должно проводиться не ранее, чем через 5 секунд после выключения;
- запрещается, во избежание внутреннего перегрева акустической системы, располагать акустическую систему вблизи нагревательных приборов;
- во избежание механического повреждения динамиков не касайтесь их поверхности острыми и твёрдыми предметами;
- при высоком уровне выходного сигнала не устанавливайте регулятор громкости на максимум, чтобы избежать искажений.
- отсоедините кабель питания от сети, если не предполагаете использовать акустическую систему в течение долгого времени.
- внутри акустической системы присутствуют высокие напряжения, опасные для жизни. Запрещается эксплуатация акустической системы с открытым корпусом, а также вскрытие корпуса акустической системы при подключенных к сетевым розеткам кабелях питания.

5. Гарантийные обязательства

5.1. Гарантии производителя

Производитель гарантирует соответствие параметров и технических характеристик акустической системы техническим условиям при

4. Техническое обслуживание

В составе акустической системы отсутствуют узлы и блоки, требующие проведения регламентных работ силами пользователя. При необходимости проведения технического обслуживания, связанного со вскрытием корпусов устройств акустической системы, **обращайтесь в сервисную службу предприятия-изготовителя.**

Периодически проверяйте состояние корпуса, кабелей и соединителей. Допускается удаление пыли и загрязнения мягкой сухой тканью или пылесосом без вскрытия корпусов устройств акустической системы.

При сильном загрязнении поверхностей клавиш и кнопок органов управления протрите их кусочком мягкой ткани, смоченной изопропиловым спиртом. Не используйте для этой цели одеколон и туалетную воду и другие чистящие вещества.

5. Возможные неисправности и методы их устранения

Внимание!

При устранении неисправностей акустической системы TopDevice должны соблюдаться меры безопасности, изложенные в разделе «4. Указания мер безопасности» на странице 7 Паспорта акустической системы.

Описание возможной неисправности	Методика поиска и устранения неисправностей		Примечание
	Возможная причина неисправностей	Рекомендации по устранению неисправности	
Акустическая система не включается	Нет контакта в розетке и разъёме кабеля электропитания	Установить контакт розетки и разъёма кабеля электропитания	
	Нет напряжения в сети	Попробуйте включить акустическую систему в другую розетку	
	Неисправна розетка	Попробуйте включить акустическую систему в другую розетку	
	Неисправен кабель электропитания	Заменить шнур аналогичным	Выполняется специалистом сервисного подразделения

- установите органы управления качеством звука Вашей акустической системы в среднее положение;
- на Вашем ПК зайдите в меню настройки аудио параметров и регулятор громкости поочередно. В настройке аудио параметров установите значения выбранной Вами системы. В регуляторе громкости настройте баланс звучания, установите уровень громкости 50%, в закладке настройка задайте тембр звучания. Проверьте работу акустической системы с новыми настройками, Вы можете регулировать параметры воспроизведения звука во время работы акустической системы. Постарайтесь выставить максимальные качественные значения на Вашем ПК, и в дальнейшем для увеличения или уменьшения громкости и прочих параметров звучания использовать органы управления акустической системы.

3.3. Работа с проигрывателем dvd дисков.

Если при покупке акустической системы Вы выбрали её в качестве оборудования для работы с Вашим проигрывателем DVD дисков, то убедитесь, что на Вашем проигрывателе DVD дисков есть аудио выходы соответствующие Вашей акустической системе. После подключения Вашего проигрывателя DVD дисков к акустической системе проведите тестирование. Для этого, установите органы управления качеством звука Вашей акустической системы в среднее положение, найдите в руководстве по эксплуатации Вашего проигрывателя DVD дисков раздел по регулировке громкостью и качеством звука проведите настройку параметров Вашего проигрывателя DVD дисков.

Проверьте работу акустической системы с новыми настройками, Вы можете регулировать параметры воспроизведения звука во время работы акустической системы. Постарайтесь выставить максимальные качественные значения на Вашем проигрывателе DVD дисков, и в дальнейшем для увеличения или уменьшения громкости и прочих параметров звучания использовать органы управления акустической системы.

соблюдении потребителем условий эксплуатации, транспортирования и хранения, установленных производителем.

Производитель не гарантирует аппаратную совместимость Изделия с оборудованием, не входящим в комплектность Изделия, кроме случаев, когда это прямо указано в Руководстве по эксплуатации.

В течение срока гарантии производитель обеспечивает восстановление функциональных характеристик акустической системы посредством ремонта.

5.2. Ограничения гарантийных обязательств

Внимание!

- За помощью в решении вопросов, возникших в процессе эксплуатации, следует обращаться в авторизированный сервисный центр производителя.
- Настоящая гарантия не распространяется:
 - на расходные материалы, поставляемые и используемые вместе с акустической системой (соединительные провода, и прочее)
 - на потертости, трещины, и иные незначительные повреждения корпуса Изделия, не влияющие на технические характеристики Изделия и образовавшиеся в связи с его обычным использованием.
- Допускается изменение параметров, указанных в технических данных акустической системы, при вхождении этого изменения в предельно допустимые отклонения от нормы, указанные в технических данных акустической системы.
- Производитель не несет ответственности в следующих случаях:
 - если отсутствуют или нарушены гарантийные стикеры, установленные на Изделии авторизованным сервисным центром;
 - если ремонт, техническое обслуживание Изделия производились не в авторизованном сервисном центре Производителя;
 - если дефекты Изделия вызваны эксплуатацией неисправного Изделия, либо эксплуатацией Изделия в составе комплекта неисправного оборудования;
 - если дефекты, послужившие причиной вывода из строя акустической системы или её комплектующих деталей, вызваны прямым или косвенным действием механических сил, химического, термического или физического воздействия, излучения, агрес-

сивных или нейтральных жидкостей, газов или иных сред, токсических или биологических сред, а также иных факторов искусственного или естественного происхождения;

- если дефекты, послужившие причиной вывода из строя акустической системы или её комплектующих деталей вызваны действием непреодолимой силы, которое производитель не мог предвидеть, контролировать и предотвратить;
- Изделие принимается на гарантийное обслуживание согласно комплекта поставки. Комплектующая деталь отдельно от изделия не принимается и не обслуживается.

5.3. Порядок и срок обращения по гарантии

Общий порядок гарантийного обслуживания и срок гарантии устанавливается действующим законодательством.

Производитель обеспечивает бесплатный гарантийный ремонт акустической системы в течение 12 месяцев со дня продажи, а при невозможности установления даты продажи 12 месяцев со дня производства изделия. Гарантийное обслуживание и техническая поддержка осуществляется в сервисных центрах производителя. Дату (месяц и год) производства можно узнать по серийному номеру устройства: 7-8 знаки обозначают месяц, 9-10 знаки обозначают год производства.

Список авторизованных сервисных центров можно уточнить у продавца, либо по адресу в интернете: www.topdevice.ru

буемого уровня высоких частот звукового сигнала или до достижения предельного значения регулировки. Оптимальный уровень высоких частот звукового сигнала зависит от качества записи воспроизводимого звука и первичных регулировок Вашего источника звука.

Примечание: В зависимости от комплектации внешний вид задней панели и расположение элементов управления могут меняться.

3. Порядок работы

Рекомендуемая последовательность включения акустической системы:

- Включите питание устройств - источников звука;
- Включите питание акустической системы.

В случае возникновения проблем при включении обратитесь к разделу «5. Возможные неисправности и методы их устранения» на странице 17 или в сервисную службу.

Если Вы не намерены использовать акустическую систему длительное время, пожалуйста, отключите её от электропитания.

3.1. Введение

Ваша акустическая система подключена к источнику питания, все её компоненты правильно соединены, и она полностью готова к работе. Теперь надо разобраться, какой источник звука вы используете. Акустическая система — универсальный инструмент. Она будет выполнять ту работу, которая от нее потребуется. Для этого достаточно установить необходимый уровень звучания и начинать работать. Однако необходимо, чтобы перед этим акустическая система была правильно установлена и отрегулирована.

3.2. Работа с персональным компьютером.

Если при покупке акустической системы Вы выбрали её в качестве оборудования для работы с Вашим персональным компьютером, то убедитесь, что на Вашем ПК есть аудио выходы для подключения акустической системы не менее 2.0. После подключения Вашего ПК к акустической системе проведите тестирование Вашей акустической системы при помощи звуковой карты ПК. Для этого:

5. Установите выключатель питания на сабвуфере в положение «ON».

Соединители должны быть состыкованы с ответными частями до упора и закреплены с использованием штатных крепежных элементов, при их наличии.

Пренебрежение этими простыми правилами может значительно сократить срок службы Вашего оборудования.

2.2.1. Система работы органов управления

Регулировка общего уровня громкости: на боковой панели активной колонки находится ручка регулятора уровня громкости звука. Для увеличения уровня громкости звука необходимо вращать эту ручку по часовой стрелке до достижения требуемого уровня громкости звука или до достижения предельного значения регулировки. Для уменьшения уровня громкости звука необходимо вращать эту ручку против часовой стрелки до достижения требуемого уровня громкости звука или до достижения предельного значения регулировки.

Регулировка уровня низких частот звукового сигнала: на боковой панели активной колонки находится ручка регулятора уровня низких частот звукового сигнала. Для увеличения уровня низких частот звукового сигнала необходимо вращать эту ручку по часовой стрелке до достижения требуемого уровня низких частот звукового сигнала или до достижения предельного значения регулировки. Для уменьшения уровня низких частот звукового сигнала необходимо вращать эту ручку против часовой стрелки до достижения требуемого уровня низких частот звукового сигнала или до достижения предельного значения регулировки. Оптимальный уровень низких частот звукового сигнала зависит от качества записи воспроизводимого звука и первичных регулировок Вашего источника звука.

Регулировка уровня высоких частот звукового сигнала: на боковой панели активной колонки находится ручка регулятора уровня высоких частот звукового сигнала. Для увеличения уровня высоких частот звукового сигнала необходимо вращать эту ручку по часовой стрелке до достижения требуемого уровня высоких частот звукового сигнала или до достижения предельного значения регулировки. Для уменьшения уровня высоких частот звукового сигнала необходимо вращать эту ручку против часовой стрелки до достижения тре-

Инструкция по эксплуатации

Введение

Эта инструкция написана в расчете как на начинающего пользователя, обладающего самым минимумом технических знаний, так и на пользователя, уже имеющего некоторую теоретическую базу.

Прочитайте эту инструкцию. Она избавит Вас от многих вопросов, возникающих при работе с акустической системой, даст несколько полезных советов, а также убережет от непоправимых ошибок.

1. Описание и работа

1.1. Назначение устройства

Акустическая система TopDevice является устройством для воспроизведения звука. Акустическая система TopDevice является системой стационарного исполнения.

1.2. Маркирование

О качестве и безопасности приобретенного Вами товара можно судить по наличию маркировки на упаковке и корпусе акустической системы, которая содержит следующие элементы:

- условное наименование акустической системы;
- знак сертификации.

Кроме того, маркировка содержит информацию о напряжении электропитания, частоте тока.

1.3. Упаковка

Готовое изделие упаковывают в полиэтиленовый мешок, затем укладывают в необходимую упаковку, которая сохраняет изделие от возможного неосторожного обращения при транспортировании и обеспечивает сохранность изделия при длительном хранении. Кроме того, упаковка является абсолютно безопасной для здоровья человека.

2. Подготовка к работе

2.1. Общие указания

К установке, монтажу и эксплуатации акустической системы допускаются лица, ознакомившиеся с требованиями и указаниями настоящей инструкции.

Транспортирование акустической системы до места установки производится в упаковке изготовителя. Хранение акустической системы перед монтажом должно производиться с учетом рекомендаций, изложенных в разделе «6. Правила хранения и транспортирования» на странице 18 Инструкции по эксплуатации акустической системы.

При размещении, монтаже, проверке и эксплуатации акустической системы соблюдайте меры предосторожности, изложенные в разделе «4. Указания мер безопасности» на странице 7 Паспорта акустической системы.

2.2. Правила распаковки и подключение

Перед включением акустической системы внимательно прочитайте это руководство.

Внимание!

Если Вы принесли акустическую систему с мороза, не включайте её сразу, а подождите три часа в нормальных климатических условиях, иначе находящаяся в воздухе влага немедленно осядет на внутренние детали, и при включении акустическая система, возможно, испортится.

Вскройте аккуратно упаковку и снимите ее с корпуса колонок.

Проверьте наличие аппаратуры, кабеля и т.д. согласно комплекту поставки по наименованию и количеству.

Проверьте при внешнем осмотре:

- Состояние контактов разъемов;
- Отсутствие механических повреждений корпуса, органов управления и индикации, состояние кабелей;
- Отсутствие коррозии на металлических деталях.

Разъемы (гнезда) для подключения находятся на задней панели акустической системы.

Ознакомьтесь с требованиями Паспорта на акустическую систему.

Разместите акустическую систему с учетом максимального удобства при работе и соблюдению условий для правильного распространения звука в помещении.

Во избежание повреждения разъемов кабеля питания рекомендуется располагать колонки акустической системы на расстоянии не более чем 2/3 длины сетевых кабелей от сетевых разъемов (розеток), к которым присоединяется оборудование. Обратите внимание на то, чтобы расположение акустической системы относительно окружающих предметов и окружающей среды не противоречило требованиям раздела «4. Указания мер безопасности» на странице 7 Паспорта акустической системы.

Произведите подключение к сабвуферу акустической системы колонок согласно схемы указанной на странице 21 в Приложение №1 к данной инструкции, а также устройств (источников звукового сигнала), с аудио выходов которых Вы планируете подключить звуковые каналы к акустической системе.

Подключение выполняйте в следующем порядке:

1. Соедините пассивную колонку с активной колонкой с помощью кабелей, закрепив кабели в разъемах аудио выхода на задней панели активной колонки. Следите за соответствием полярности (например, соответствие цвета) красный к красному, черный к черному).
2. Убедитесь, что сетевые выключатели источников звука, которые Вы желаете подключить к акустической системе, находятся в состоянии «Выключено» («Off»).
3. Подключите акустическую систему к источнику звукового сигнала, соединив разъем аудио выхода устройства с аудио входом на задней панели активной колонки при помощи аудиокабеля (кабель с разъемами типа «тюльпан» и переходник). Следите за соответствием полярности (например, красный к красному, черный к черному).
4. Убедитесь в том, что все соединения выполнены правильно, затем подключите кабель питания к розетке сети питания (220 В переменного тока).